

UNTERPUZTKÄSTEN

UNTERPUTZKÄSTEN FÜR RAFFSTORES

Der Trend der letzten Jahre geht eindeutig zu unter der Hausfassade versteckten Kästen für Raffstores. Sie garantieren die höchste Wahrung der architektonischen Gestaltung des gesamten Hauses. Diese technische Lösung muss vor dem Bau oder der Sanierung in Angriff genommen werden.

Alles nach Maß gefertigt und mit einer Garantie von 5 Jahren.

KASTEN AUS PURENIT



Hohe Druckbelastung
(bis zu 7 Tonnen).



Minimale
Wasseraufnahme.



Brennt nicht, schmilzt
nicht, tropft nicht ab.



Einfache
Bearbeitung.



Hervorragende
Isolationseigenschaften.



Umweltfreundlich.

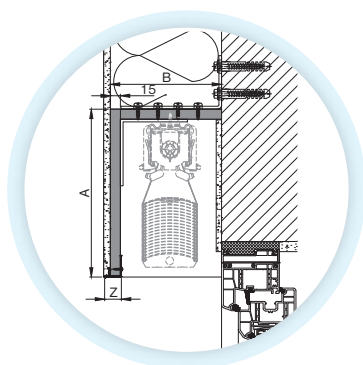
Unterputzkästen für Raffstores

Sie werden vor oder während der Durchführung der Hausdämmung installiert und sind sehr variabel einsetzbar. Allerdings gibt es auch hier einige Einschränkungen und es ist daher notwendig, die konkrete technische Lösung mit einer fachlich geschulten Montagefirma rechtzeitig zu besprechen.

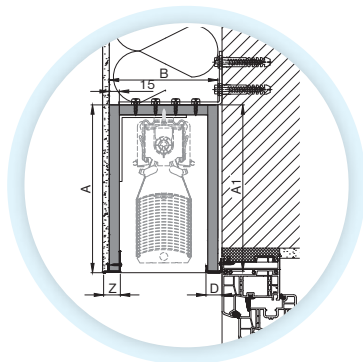
Die Kästen sind aus dem Spezialbaustoff PURENIT® 550MD gefertigt. Es handelt sich im Wesentlichen um ein Material auf Polyurethanbasis, das aus hartem, recycelbarem PIR-Schaum besteht, der über Holzeigenschaften verfügt. Diese leichte, aber zugleich steife Platte mit einer Dicke von 15 mm ist gesundheitlich unbe-

denklich und zeichnet sich durch eine hohe Flächen- und Punktfestigkeit gegen mechanische Beanspruchung aus. Sie weist eine langfristige Temperaturbeständigkeit von +100 °C, eine kurzfristige Temperaturbeständigkeit von +250 °C und eine minimale Wasseraufnahme auf und zeichnet sich durch Dimensionsstabilität unter dem Einfluss von Feuchtigkeit und Temperatur aus.

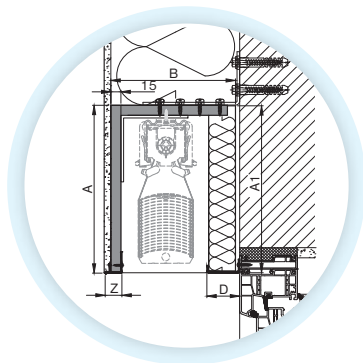
Durch die Verwendung des Materials PURENIT® 550MD entstehen keine Wärmebrücken. Dank all dieser Eigenschaften wird dieses Material vor allem in der Bauindustrie sehr häufig eingesetzt. Kästen aus diesem Material sind leicht und dennoch sehr stabil.



PSL



PSU



PSI mit Isolierung
(20, 30, 40, 50, 60 mm)



Legende: A - Vordere Höhe des Kastens, A1 - Hintere Höhe des Kastens, B - Kastentiefe, D - Montageprofil (Variante U oder Z), Z - Putzprofil (Variante F, L oder UO).

Dicke der Isolierung	mm	20	40	60
Wärmewiderstand R	(m ² -K)/W	0,714	1,429	2,143
Wärmedurchgangskoeffizient U**	W/(m ² -K)	1,171	0,638	0,438
Diffusionswiderstand S _d *	m	0,8 - 4	1,6 - 8	2,4 - 12
Wärmeleitfähigkeit λ _p	W/(m.K)	0,028	0,028	0,028

Hinweis: Die Montage- und Frontprofile werden standardmäßig in derselben Farbe wie die gewählte Lamellenfarbe geliefert.

Möglichkeiten der Verbindung von Kästen und Eckausführungen

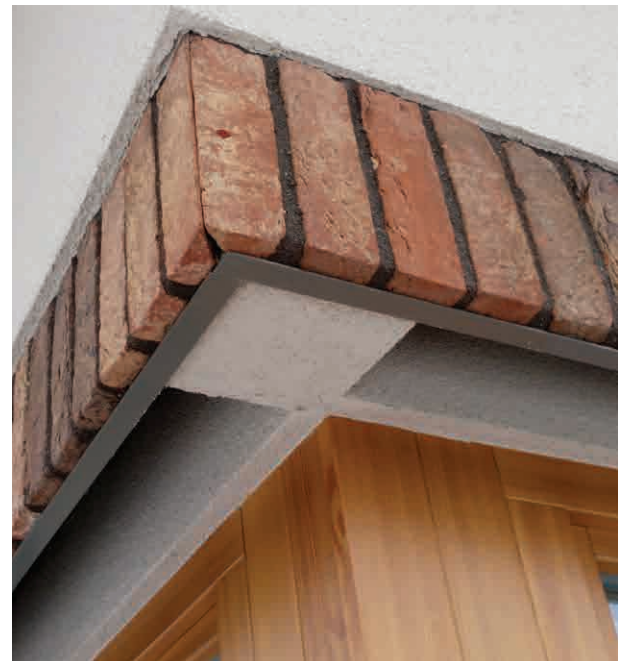
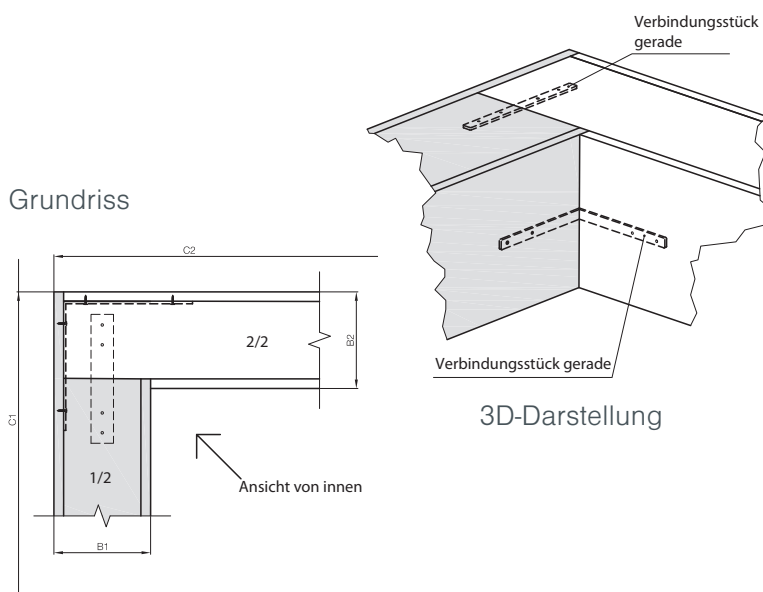
Die Unterputzkästen sind in Längen von 45 bis 2.000 cm erhältlich. Wenn die gewünschte Länge des Kastens 244 cm übersteigt, wird dieser in mehreren Teilen geliefert, die verbunden werden müssen.

UNTERPUTZKASTEN	C - Kastenlänge (cm)		A - Vordere Höhe des Kastens (cm) A1 - Hintere Höhe des Kastens (cm)	B - Kastentiefe (cm)
	Min	Max.	Max.	Max.
	45	2 000	55	30

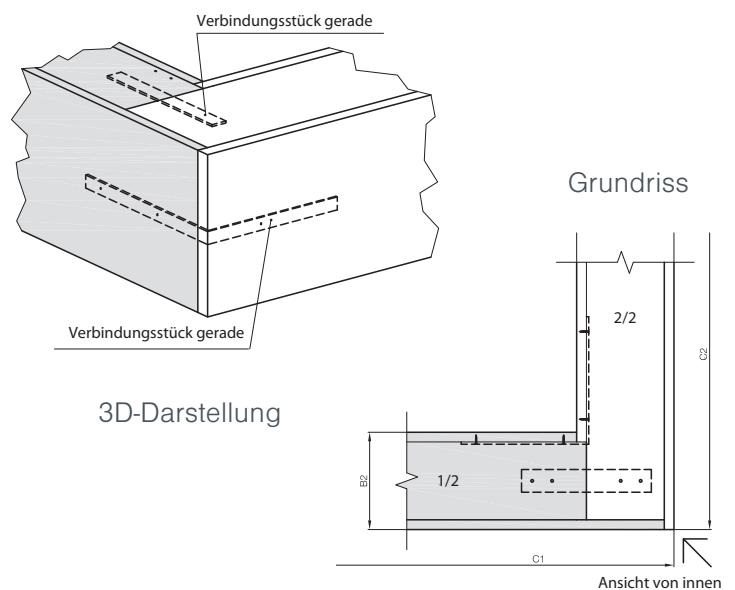
Eckverbindung

Sehr beliebt ist auch die Eckausführung der Unterputzkästen, die für Häuser mit Eckfenstern eine ideale Lösung bietet.

Eckverbindung



Eckverbindung Innenecke



Legende: 1 - 2 - Kasten
B1, B2 - äussere Kastentiefe
C, C1, C2 - Kastenlänge

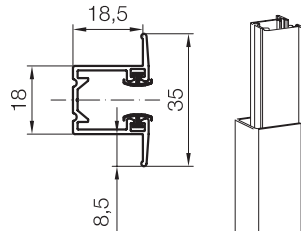
Achtung: Kästen sind links vom Interieur zu bestimmen.

Versenkte Führungsschienen

Diese Methode zur Installation von Führungsschienen kann verwendet werden, wenn die geplante Fassadenoberfläche relativ glatt ist – Putz, Holzverkleidung, glatte Keramikfliesen. Sie kann nicht verwendet werden, wenn die Oberfläche strukturiert ist, z. B. bei Steinverkleidungen. Die Führungsschiene ist in die Fassade versenkt und stört das Erscheinungsbild der Fenster nicht. Vor der Fertigstellung der Fassade muss das Aluminiumgehäuse der Führungsschiene in U-Form montiert und anschließend verputzt werden.

Das Gehäuse kann in die Hausdämmung eingeschnitten werden oder die Isolierungsplatte können mit dem bereits montierten Gehäuse für die Führungsschiene auf die Leibung geklebt werden. Die Isolierungsplatte bestehen aus Styrodur in einer Ausführung ohne oder mit einer hinteren Unterlegplatte aus Purenit (IP1 oder IP2). Bei der Montage des Raffstores wird die eigentliche versenkte Führungsschiene in das Aluminiumgehäuse eingesetzt.

VL7 mit Versenkgehäuse



Teilweise versenkte Führungsschienen

Die 40 mm breite Führungsschiene wird eingesetzt, wenn die Verkleidung aus einer strukturierten Oberfläche besteht, typischerweise aus Steinverkleidung. Sie vereint ästhetisch das natürliche Aussehen einer Steinfassade und das technische Design des Raffstores. Der Vorteil gegenüber der sichtbaren Leiste ist, dass zwischen Leiste und Steinverkleidung kein Licht durchscheint. Die Installation muss in Zusammenarbeit mit den Fliesenlegern erfolgen, damit die einzelnen Teile der Steinverkleidung nicht in den Bereich des Raffstores eingreifen und somit die Funktionalität des Raffstores nicht eingeschränkt wird.



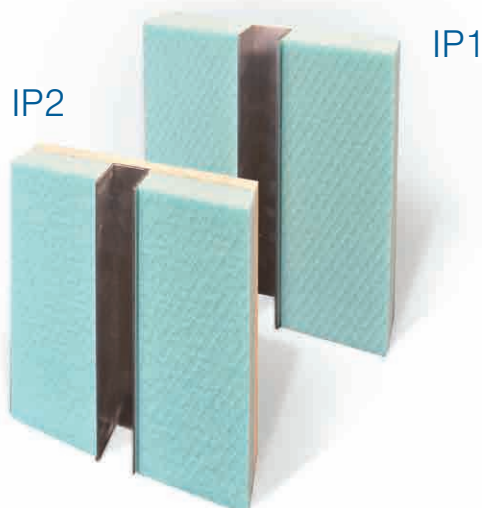
Sichtbare Führungsschienen

Die sichtbaren Führungsschienen werden in der Leibung oder über Aluminiumkonsolen im Fensterrahmen verankert. Es handelt sich um eine einfache Installationsmethode, die auch nach Fertigstellung der Fassade möglich ist.



Isolierungspaneelle

Diese Paneelle haben nicht nur eine isolierende Funktion, sondern erleichtern auch die Montage und die Installation der Führungsschienen in die Leibung. Bei der Montage der Jalousie wird lediglich die eigentliche Führungsschiene in das Aluminiumgehäuse eingesetzt. Diese Installationsmethode kann überall dort eingesetzt werden, wo eine relativ glatte Fassadenoberfläche in Form von Putz vorgesehen ist.



Die maximale Länge eines Paneels beträgt 240 cm. Die Isolierung ist in 120 cm lange Abschnitte unterteilt, das Versenkgehäuse wird in einem Stück geliefert.

Arten von Isolierungspaneelen

- Das Paneel IP1 besteht aus einer 30 mm dicken Styrodurplatte
- Das Paneel IP2 besteht aus einer 10 mm dicken Purenitplatte und einer 20 mm dicken Styrodurplatte

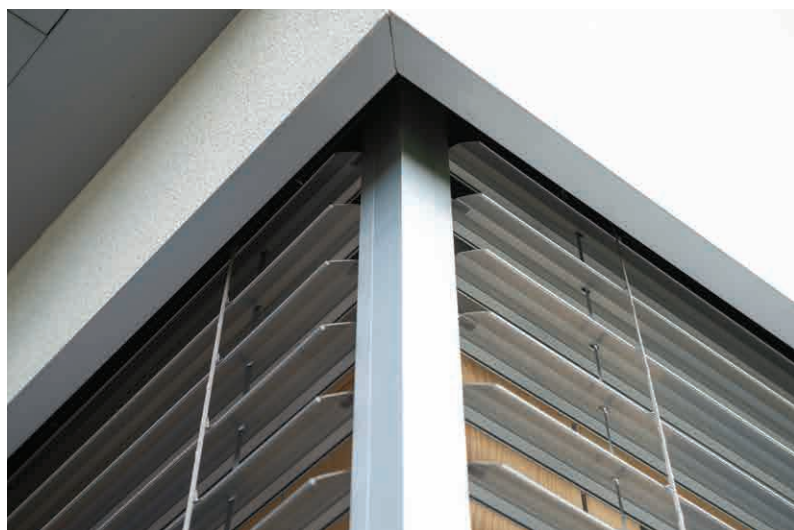
Wie sieht diese Lösung aus?



Raffstores werden in einem unter der Hausfassade versteckten Kasten installiert, der nach dem Hochziehen der Jalousie das Lamellenpaket vollständig verdeckt und die Jalousie somit in diesem Kasten gelagert und vor Umwelteinflüssen geschützt wird. Die Unterputzkästen werden immer nach Maß gefertigt und ihre Abmessungen richten sich nach der Größe des Fensters oder der Tür und dem gewählten Lamellentyp des Raffstores.

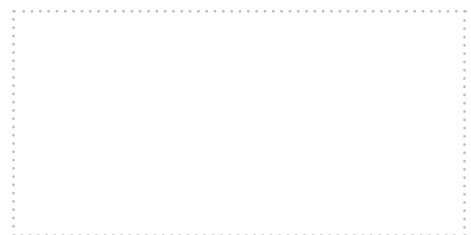


Die Unterseite der Kasten-Frontplatte ist mit einer Aluminium-Putzleiste für einen sauberen Putzabschluss versehen. Die Kästen sind innen grau lackiert. Sie sind mit oder ohne Hinterisolierung erhältlich und können je nach Bedarf mit geraden oder Eckverbindungen verbunden werden.



Weitere Informationen finden Sie unter
www.servisclimax.de

Die Angaben in diesem Werbematerial sind rein informativ. Für weitere Informationen über die Produkte der Firma SERVIS CLIMAX a.s. wenden Sie sich bitte an einen unserer Geschäftspartner in Ihrer Nähe. Das komplette Angebot, einschließlich technischer Unterstützung, finden Sie auf unseren Internetseiten www.servisclimax.de



Ihr CLIMAX-Partner: